

ސަރުކާރުގެ ނަންބަރ: (IUL)346/346/2021/62

### އިތުރު ބަޔާން

ދިވެހިރާއްޖޭގެ ޖުމްހޫރިއްޔާ ގުޅިގެން ސަރުކާރުގެ ނަންބަރ: (IUL)346/346/2021/62

ދިވެހިރާއްޖޭގެ ޖުމްހޫރިއްޔާ ގުޅިގެން ސަރުކާރުގެ ނަންބަރ: (IUL)346/346/2021/62  
މިއަހަރުގެ 16 ޖުލައި 2021 ވަނަ ދުވަހުގެ 14:00 ޖަހާއިރު 7914939 ނަންބަރުގެ ދަށުން ސަރުކާރުގެ ނަންބަރ: (IUL)346/346/2021/62  
އިތުރު ބަޔާން ދެއްވާ ފަރާތްތަކުގެ ނަންބަރުތަކުގެ ތެރޭގައި ހިމެނޭނެއެވެ.

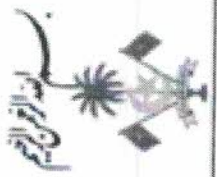
### އިތުރު ބަޔާން

އިތުރު ބަޔާން ދެއްވާ ފަރާތްތަކުގެ ނަންބަރުތަކުގެ ތެރޭގައި ހިމެނޭނެއެވެ.  
މިއަހަރުގެ 20 ޖުލައި 2021 ވަނަ ދުވަހުގެ (ދުވަހު)  
13:00 ޖަހާއިރު ދިވެހިރާއްޖޭގެ ޖުމްހޫރިއްޔާ ގުޅިގެން ސަރުކާރުގެ ނަންބަރ: (IUL)346/346/2021/62  
މިއަހަރުގެ 10 ޖުލައި 2021 ވަނަ ދުވަހުގެ 14:00 ޖަހާއިރު 7914939 ނަންބަރުގެ ދަށުން ސަރުކާރުގެ ނަންބަރ: (IUL)346/346/2021/62  
އިތުރު ބަޔާން ދެއްވާ ފަރާތްތަކުގެ ނަންބަރުތަކުގެ ތެރޭގައި ހިމެނޭނެއެވެ.

14 ޖުލައި 2021 ވަނަ ދުވަހު.  
10 ޖުލައި 2021 ވަނަ ދުވަހު 1443.

  
ދިވެހިރާއްޖޭގެ ޖުމްހޫރިއްޔާ ގުޅިގެން ސަރުކާރުގެ ނަންބަރ: (IUL)346/346/2021/62  

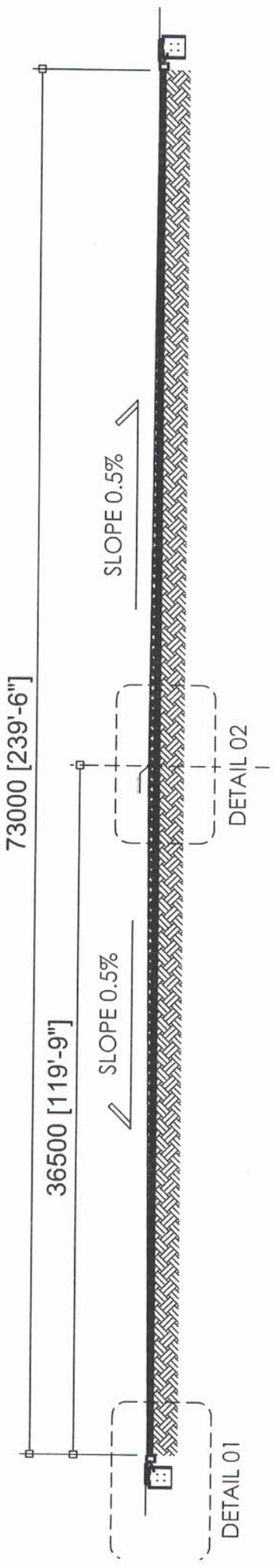


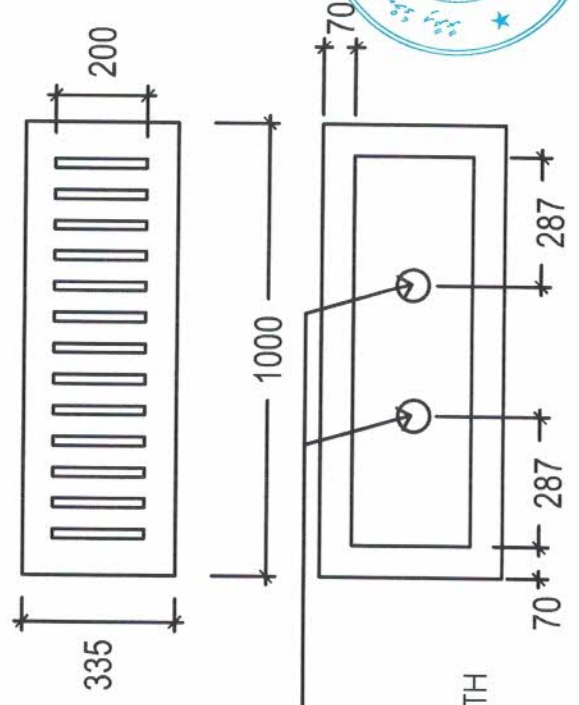
Secretariat of the Himandhoo Council North Ari Atoll

A.A.Himandhoo, Rep. of Maldives.

ދިވެހިރާއްޖޭގެ ޖުމްހޫރިއްޔާ ގެ ސަރުކާރުގެ ގެޒެޓް ގައި ބަޔާންކޮށްފައިވާ ގޮތުން ދިވެހިރާއްޖޭގެ ޖުމްހޫރިއްޔާ ގެ ސަރުކާރުގެ ގެޒެޓް ގައި ބަޔާންކޮށްފައިވާ ގޮތުން



CONCRETE GUTTER TOP  
FABRICATED WITH MASS CONCRETE



70mm DIA. DRAINAGE HOLES ON BOTTOM OF GUTTER - COVERED WITH WIRE MESH

CONCRETE GUTTER COVER  
CONCRETE GUTTER

